



SOCIALIZING

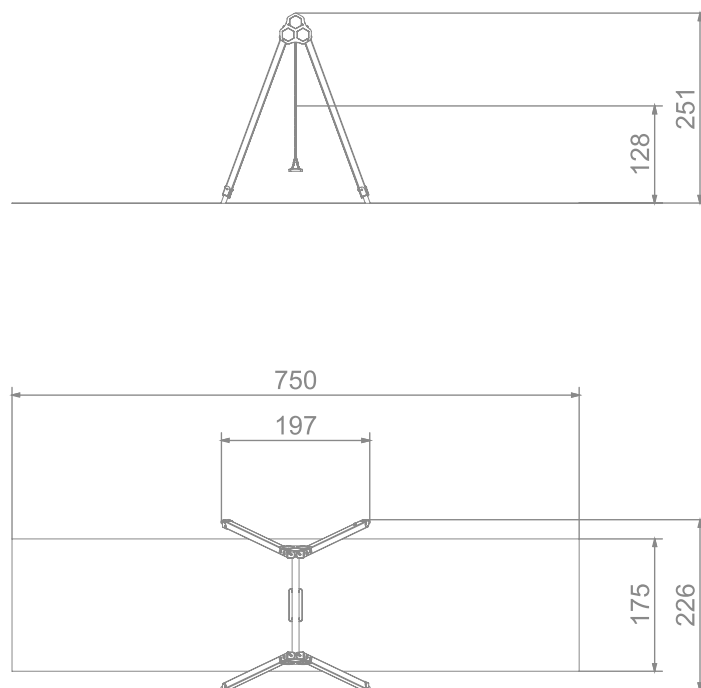


SWINGING

INFORMACJE O PRODUKCIE

Wymiary	197 x 226 cm
Strefa bezpieczeństwa	750 x 175 cm
Powierzchnia strefy bezpieczeństwa	14 m ²
Wysokość całkowita	251 cm
Wysokość swobodnego upadku	128 cm
Ilość użytkowników	1
Produkt zgodny z PN-EN 1176-1:2017-12	TAK
Dostępność części zapasowych	TAK
Przedział wiekowy	1-12
Zgodnie z normą PN-EN 1176-1:2017-12 produkt wymaga zastosowania nawierzchni amortyzującej odpowiedniej dla jego wysokości swobodnego upadku.	





SCALE 1:100

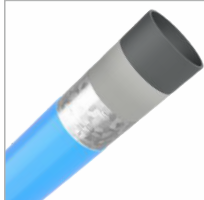


MATERIALS:

SOFT CONIFER WOOD, 90 X 90 MM, CORELESS, GLUED IN LAYERS WITH POLYURETHANE GLUES, TOTALLY RESISTANT TO WATER



STEEL CONSTRUCTION: Ø114 PIPES, POWDER GALVANIZED AND COVERED IN POWDER COATING PAINT



THE SEAT ARE MADE WITH ALUMINIUM CONSTRUCTION COVERED WITH A SOFT EPDM RUBBER



WOODEN POSTS ANCHORED TO THE GROUND WITH POWDER GALVANIZED AND POWDER COATED STEEL ANCHORS.

